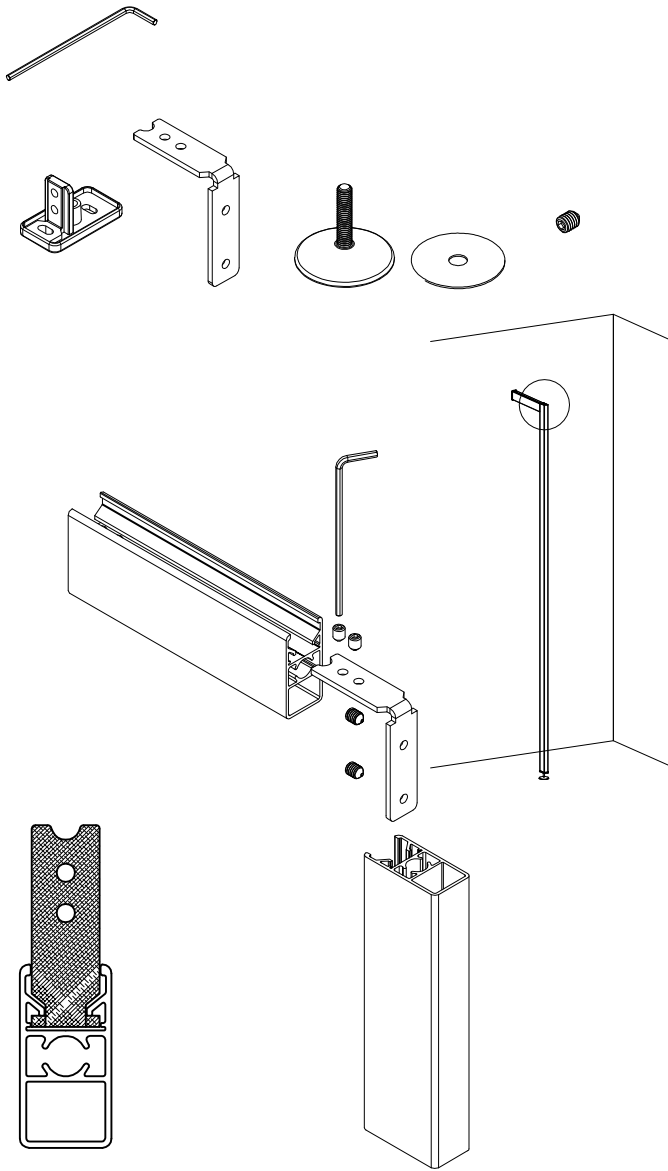
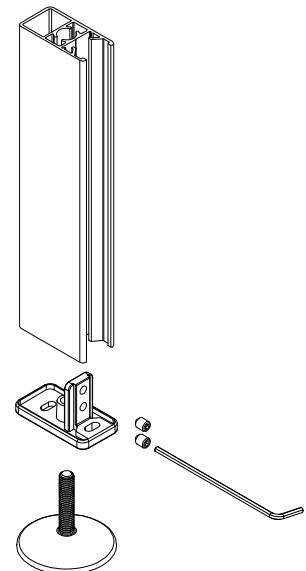
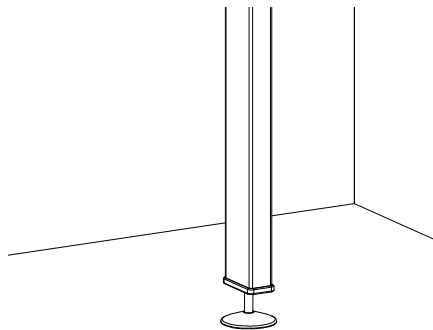
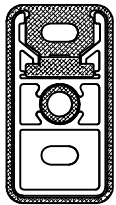
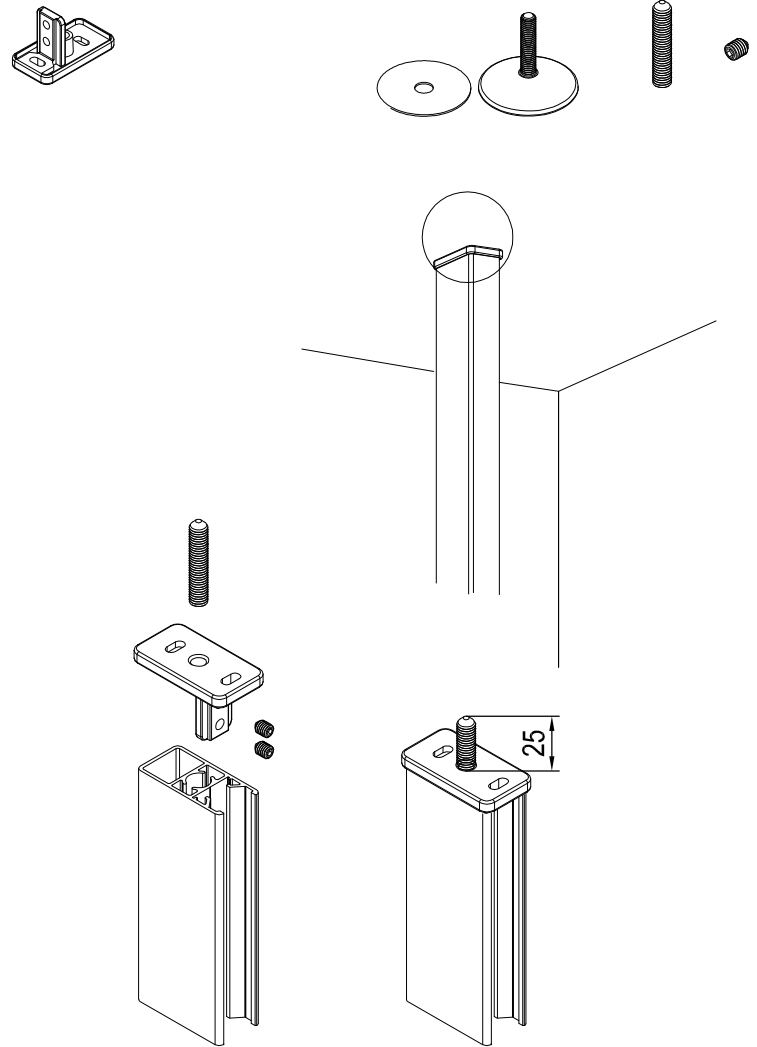


MONTANTI CABINA

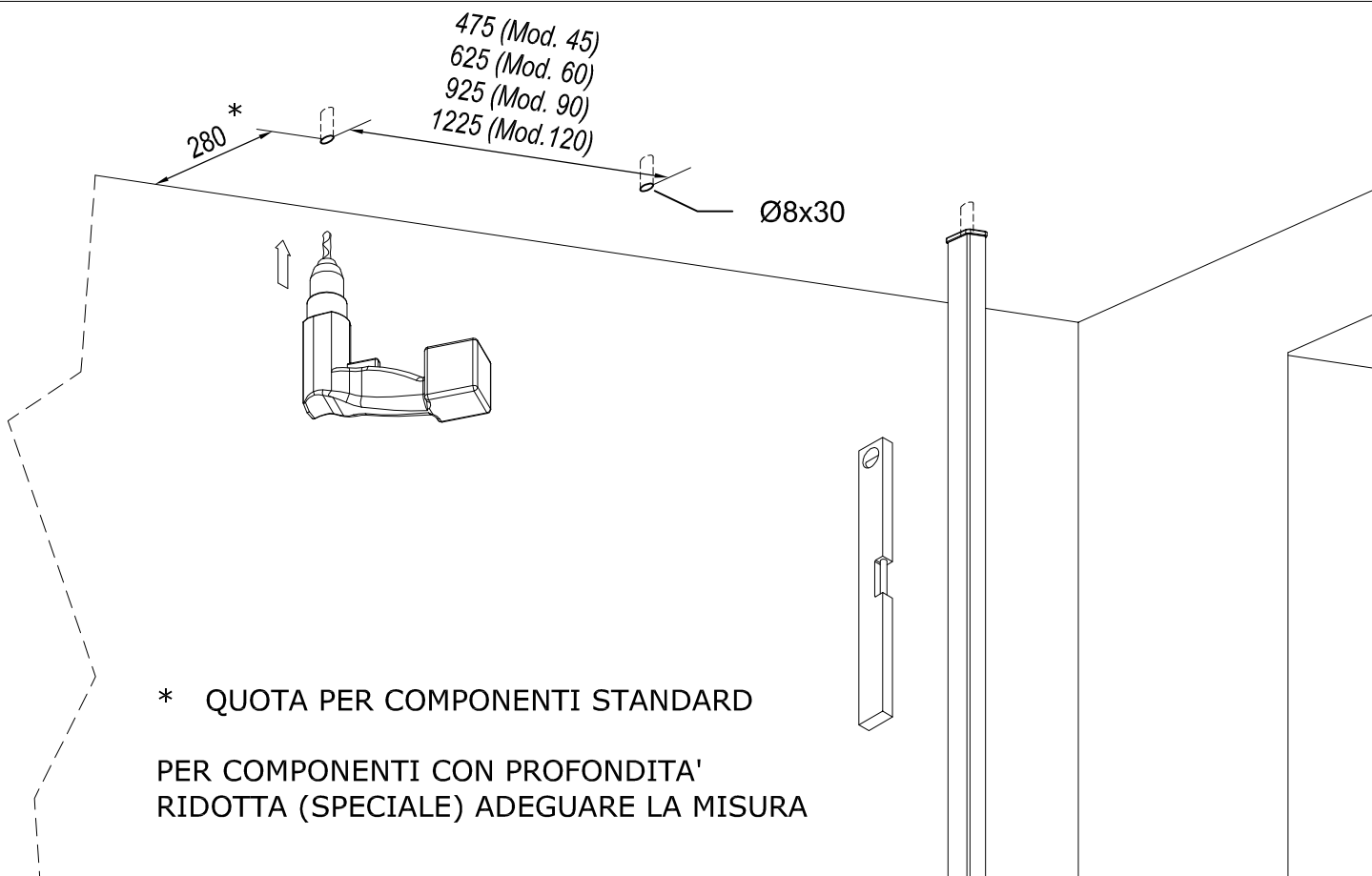
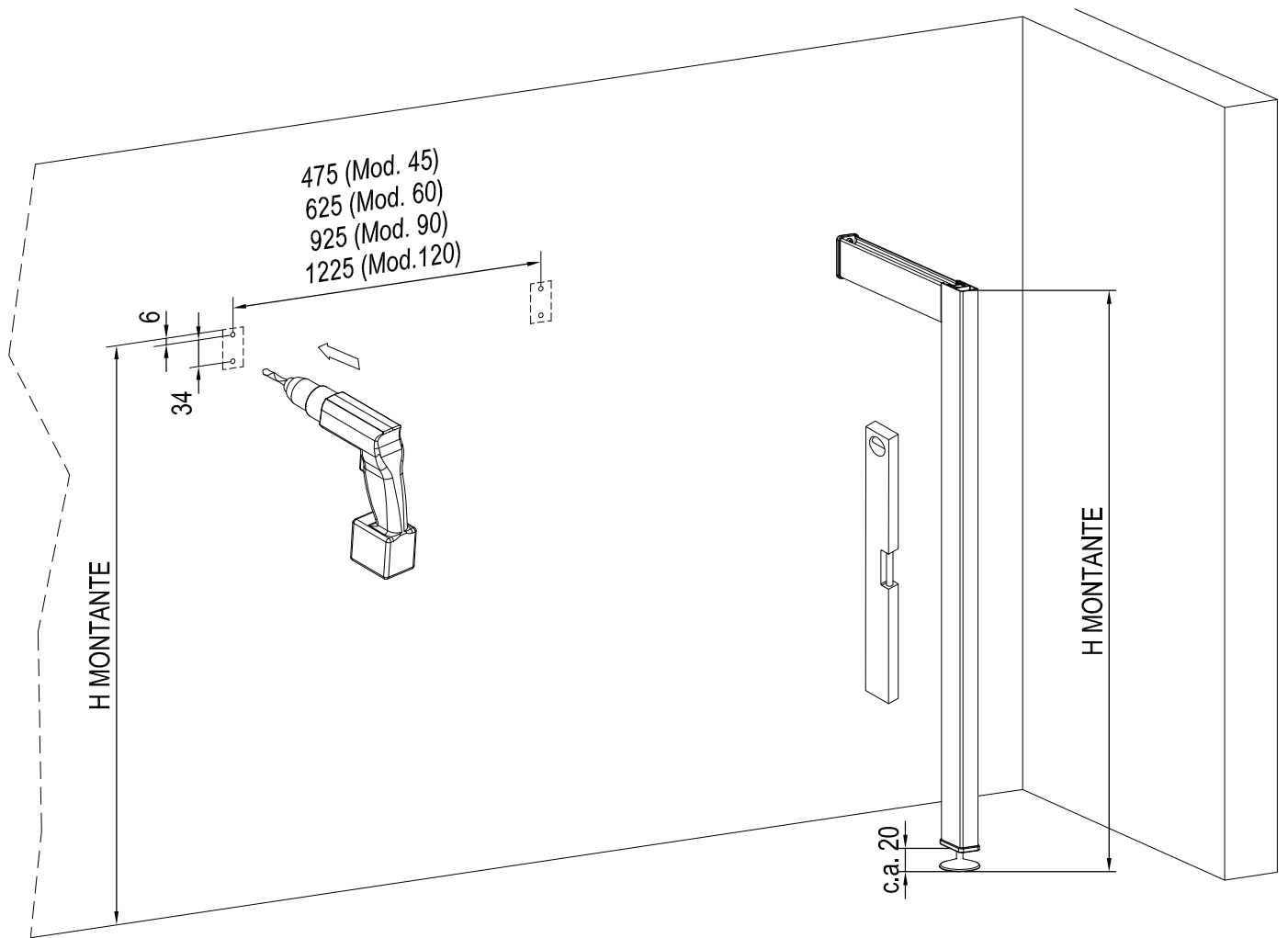
FISSAGGIO A PARETE



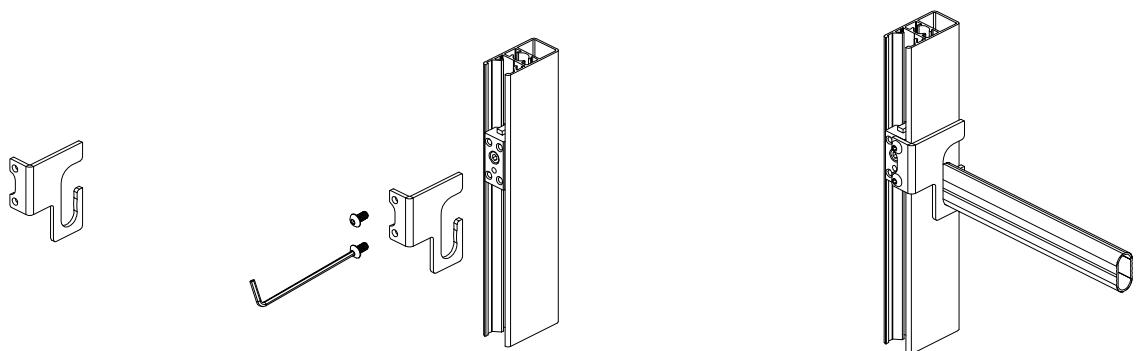
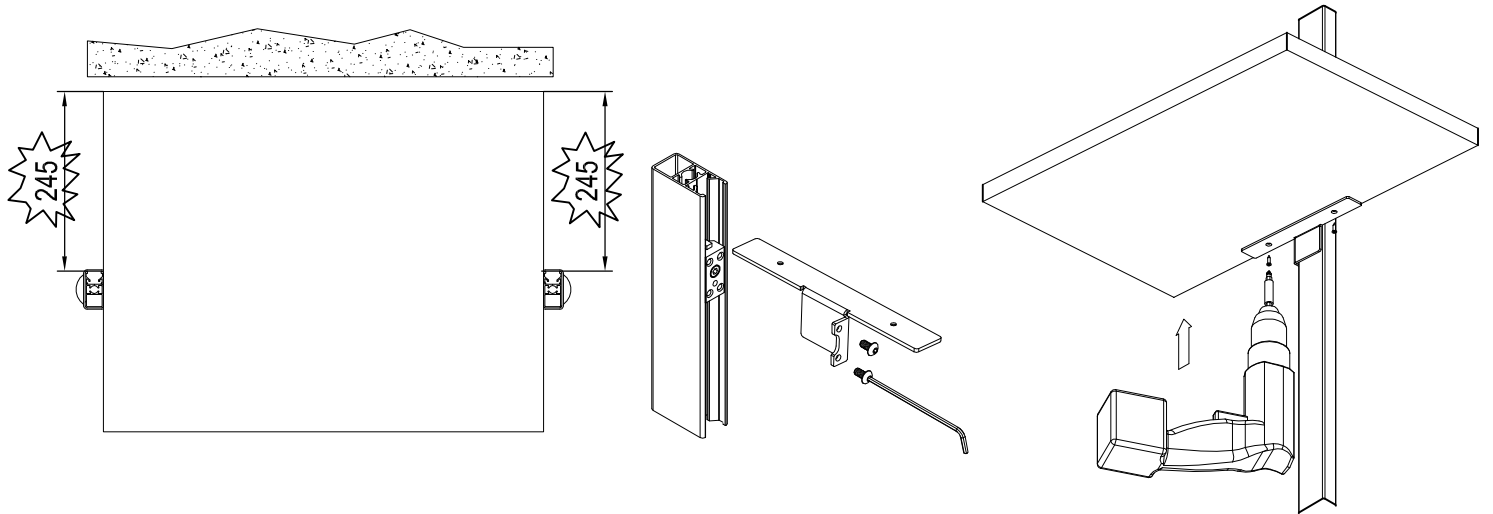
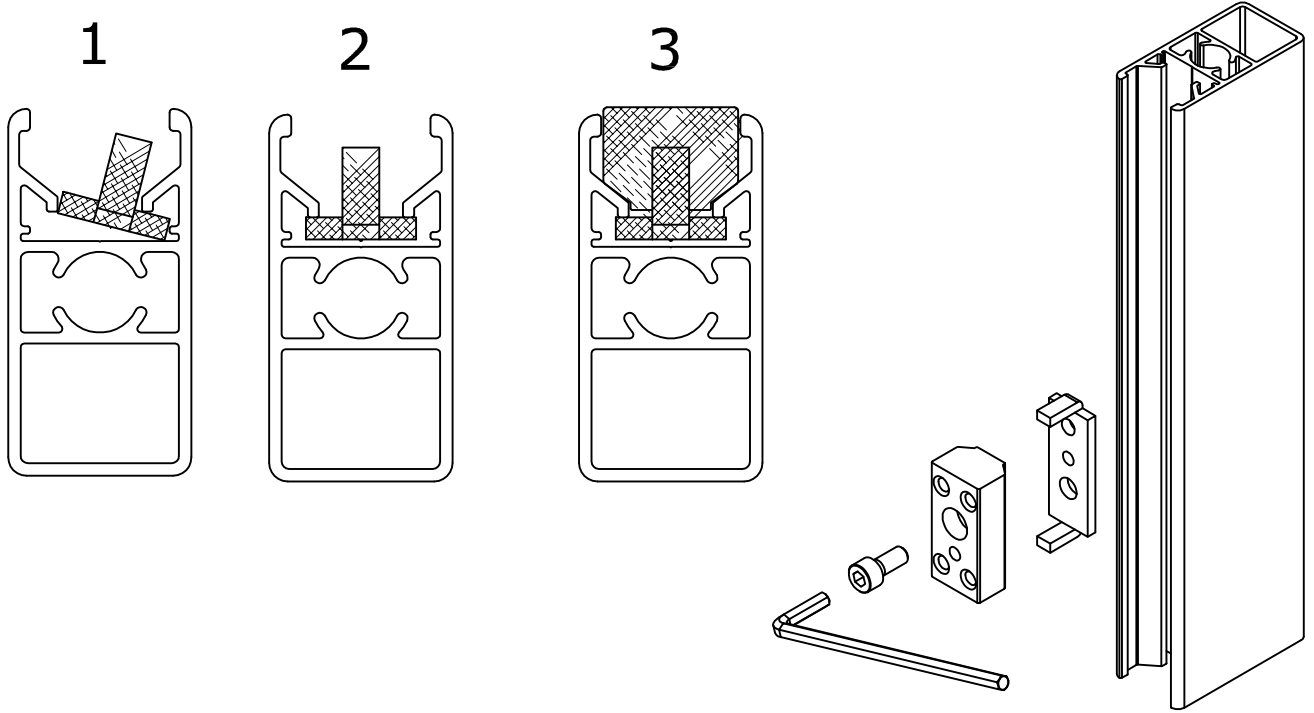
FISSAGGIO A SOFFITTO



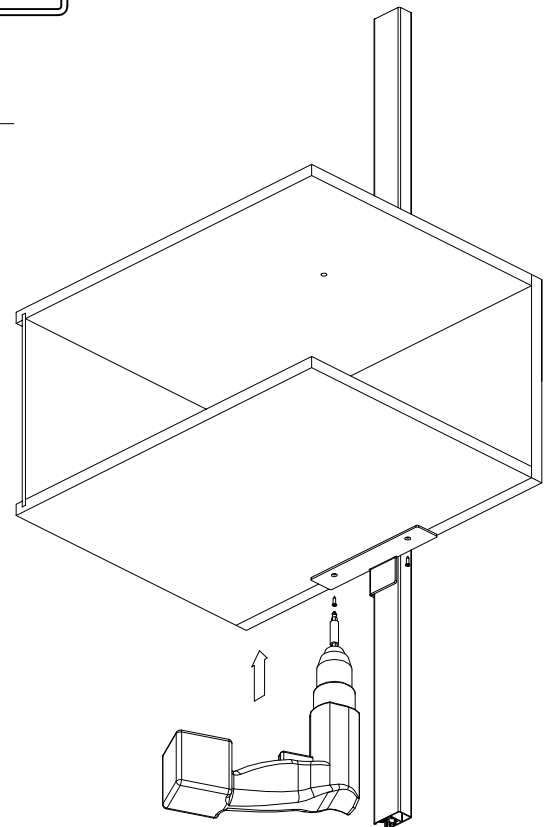
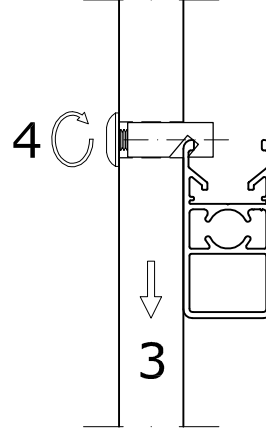
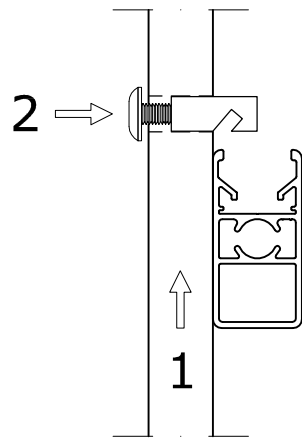
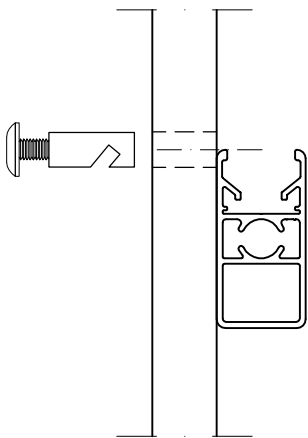
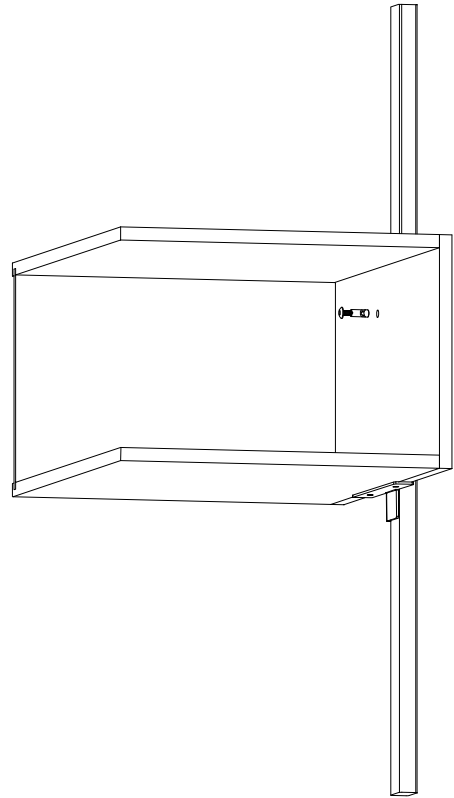
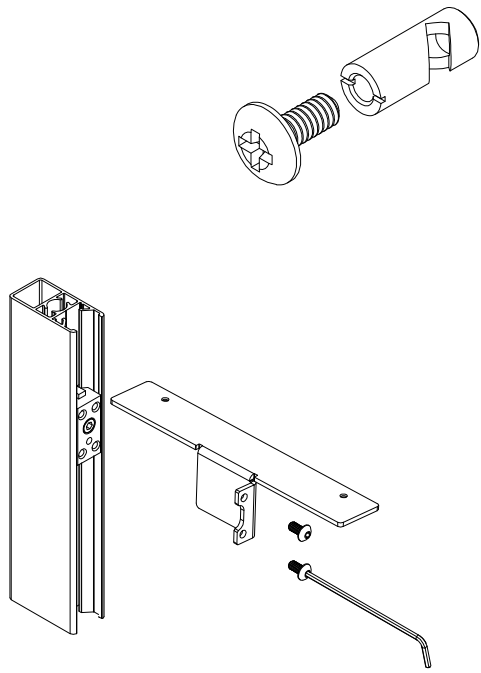
POSIZIONAMENTO MONTANTI



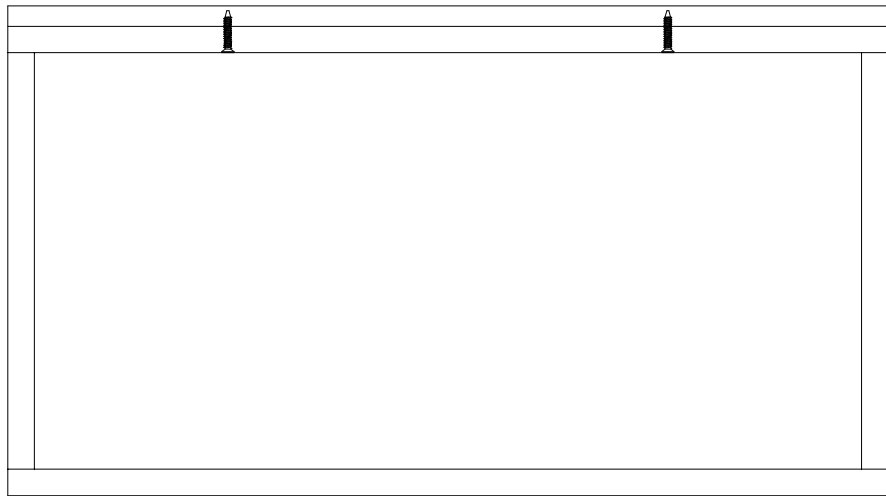
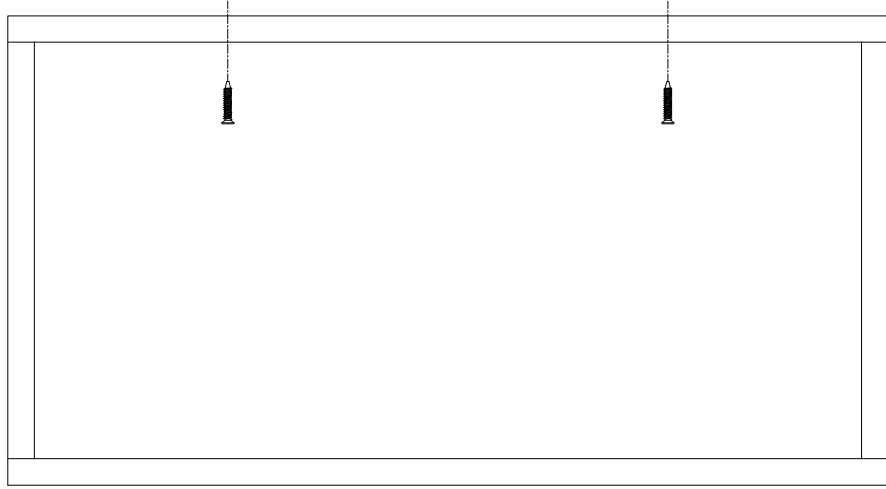
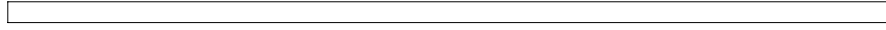
MONTAGGIO BLOCCHETTI E SUPPORTI



MONTAGGIO MOBILE SOSPESO

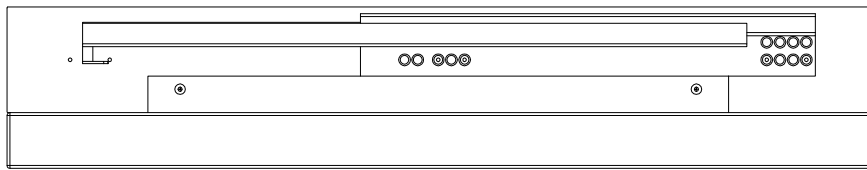


MONTAGGIO TOP

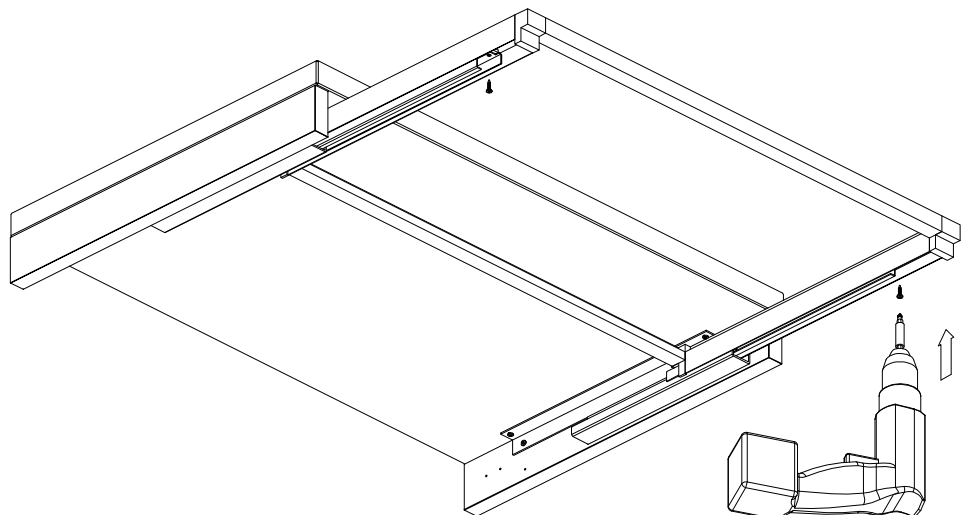
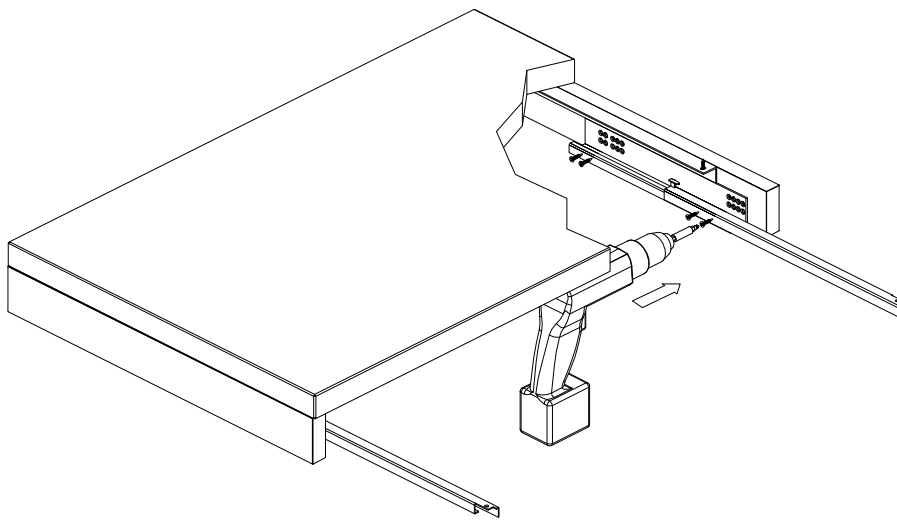
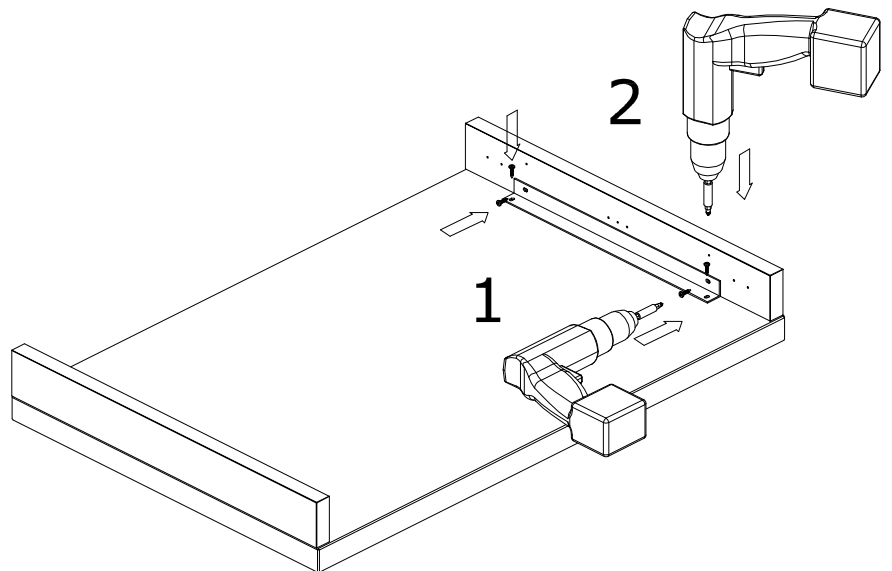
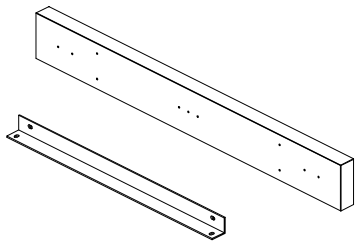


MONTAGGIO PORTAPANTALONI

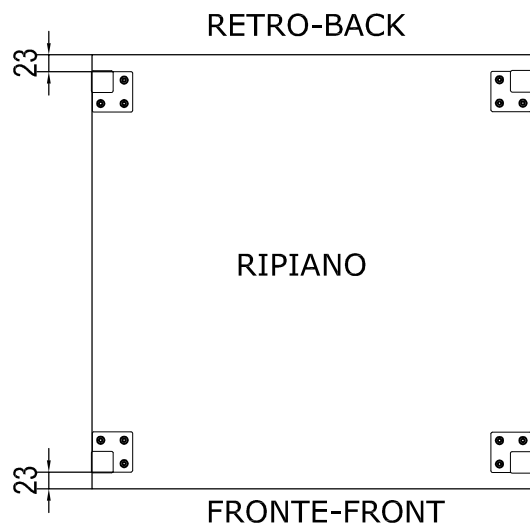
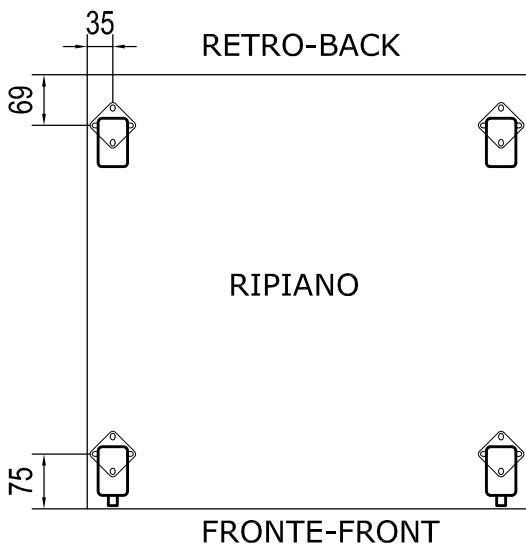
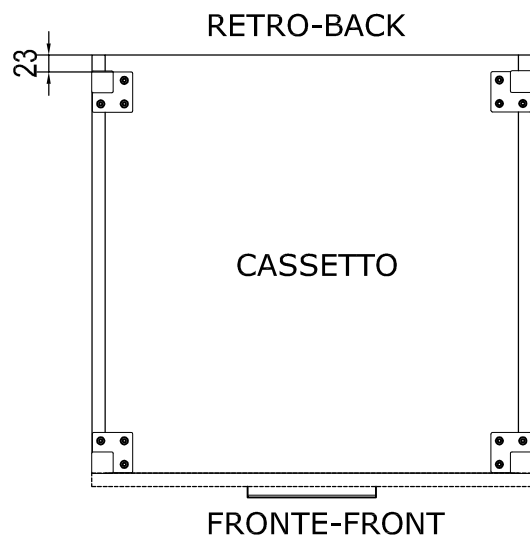
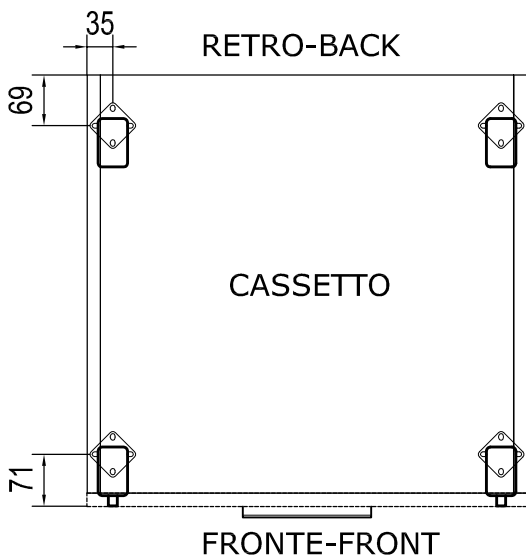
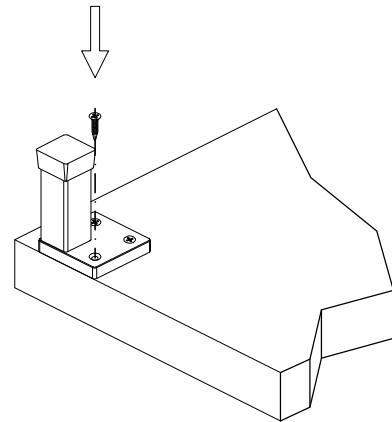
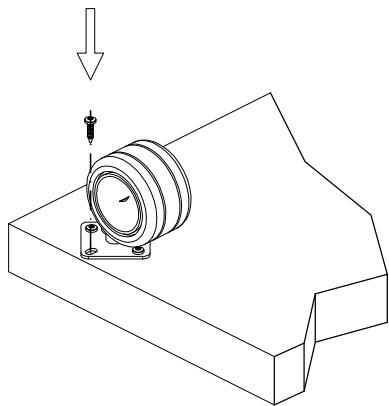
RETRO
BACK



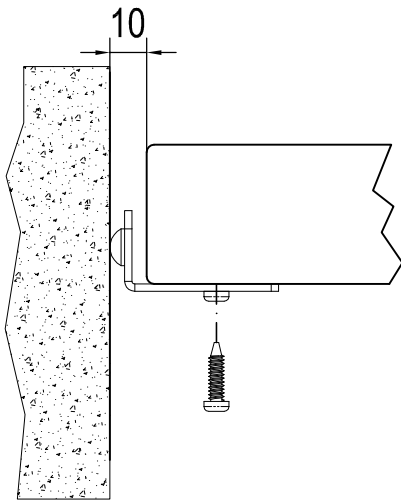
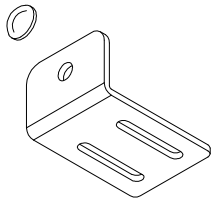
FRONTE
FRONT



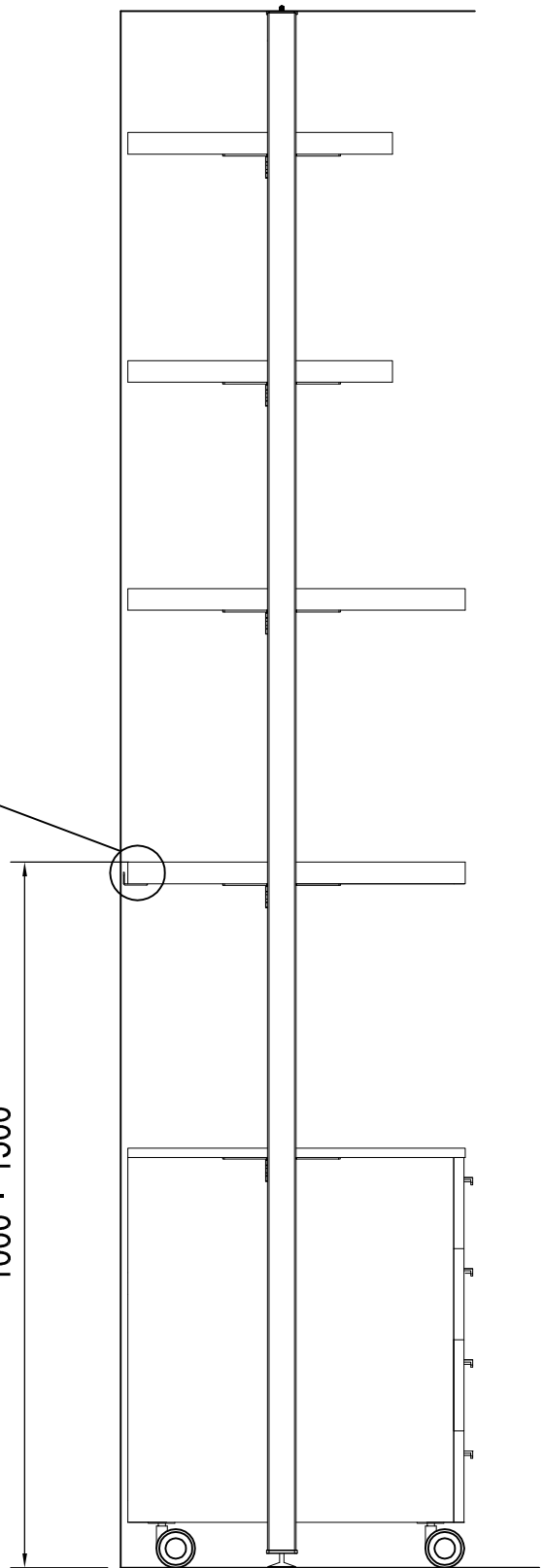
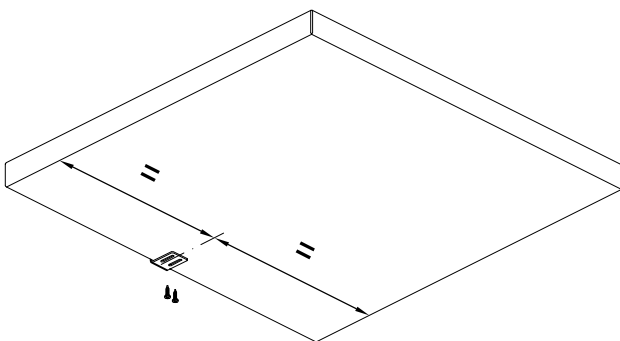
MONTAGGIO RUOTE E PIEDINI



MONTAGGIO DISTANZIALE

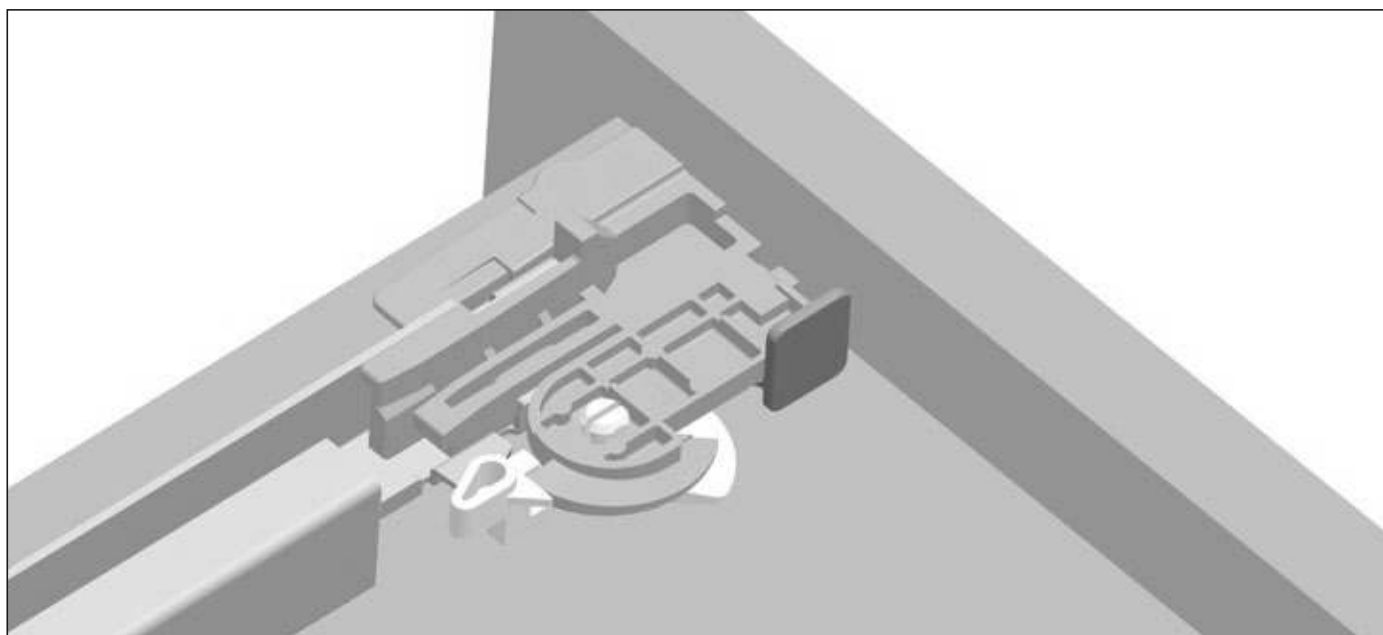
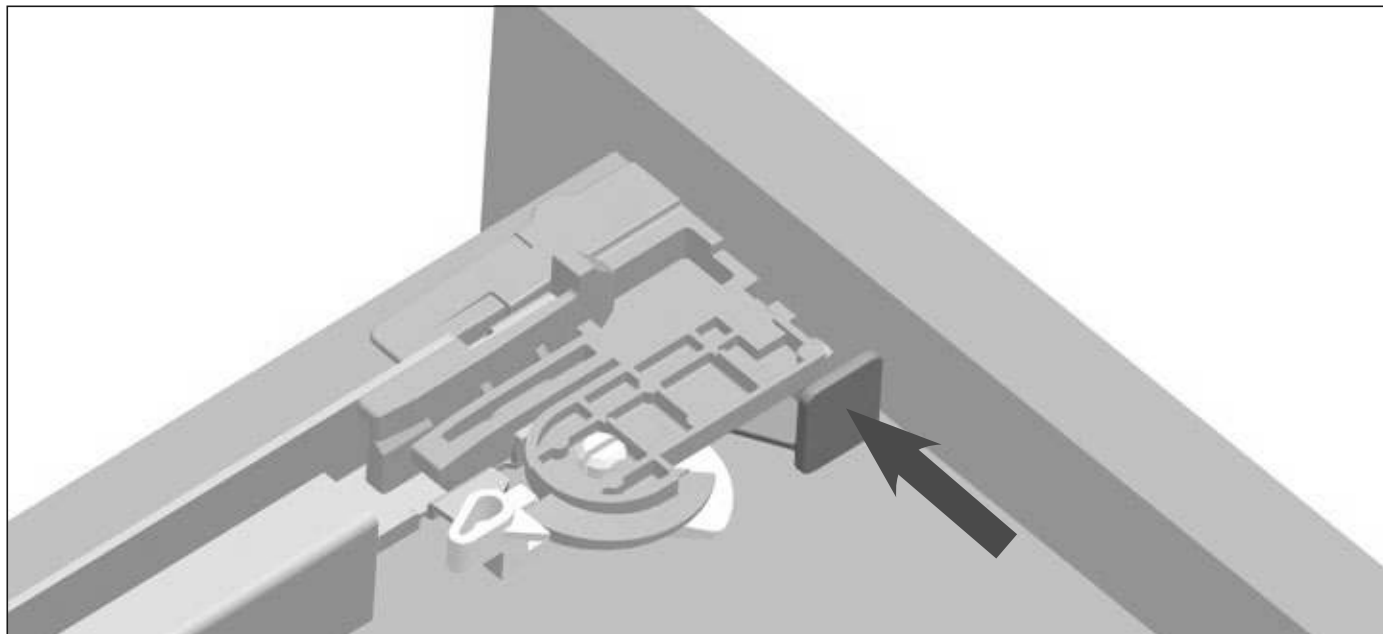


'DISTANZIALE'
MONTARE 1 pz PER MODULO
AD ALTEZZA MEDIA



Inserimento del dispositivo antiribaltamento

Disponibile su tutte le versioni di guide.
Questa operazione si effettua senza l'utilizzo di alcun utensile.
Il dispositivo consente il blocco del cassetto sulle guide.

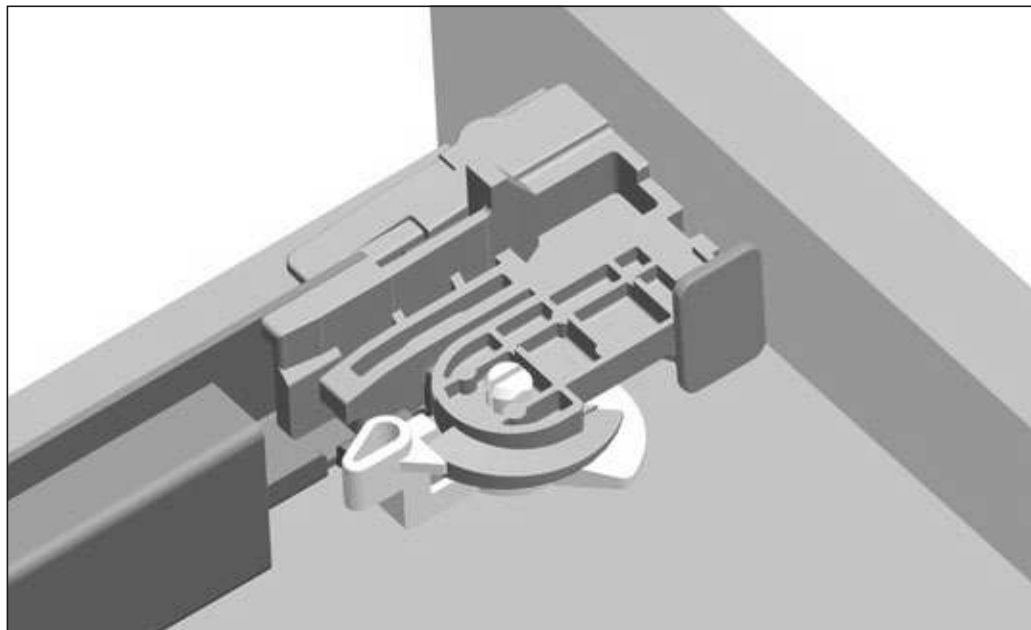
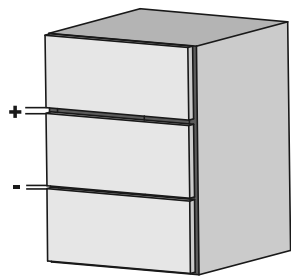


Clip perno - regolazioni

Regolazione verticale + 3 mm.

Disponibile su tutte le versioni di guide.
Questa operazione si effettua senza l'utilizzo di alcun utensile.

Posizione iniziale della leva per la regolazione verticale.



Ruotare la leva verso il frontale del cassetto per ottenere la regolazione verticale.

Questa operazione si effettua senza l'utilizzo di alcun utensile.

