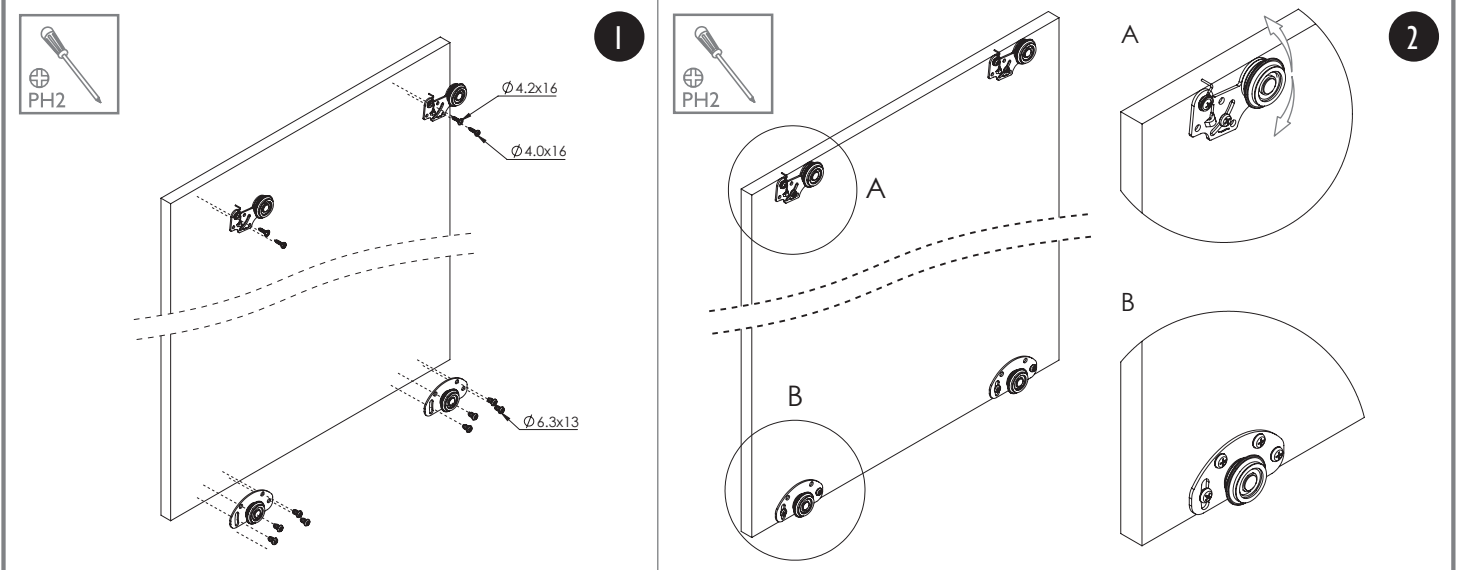
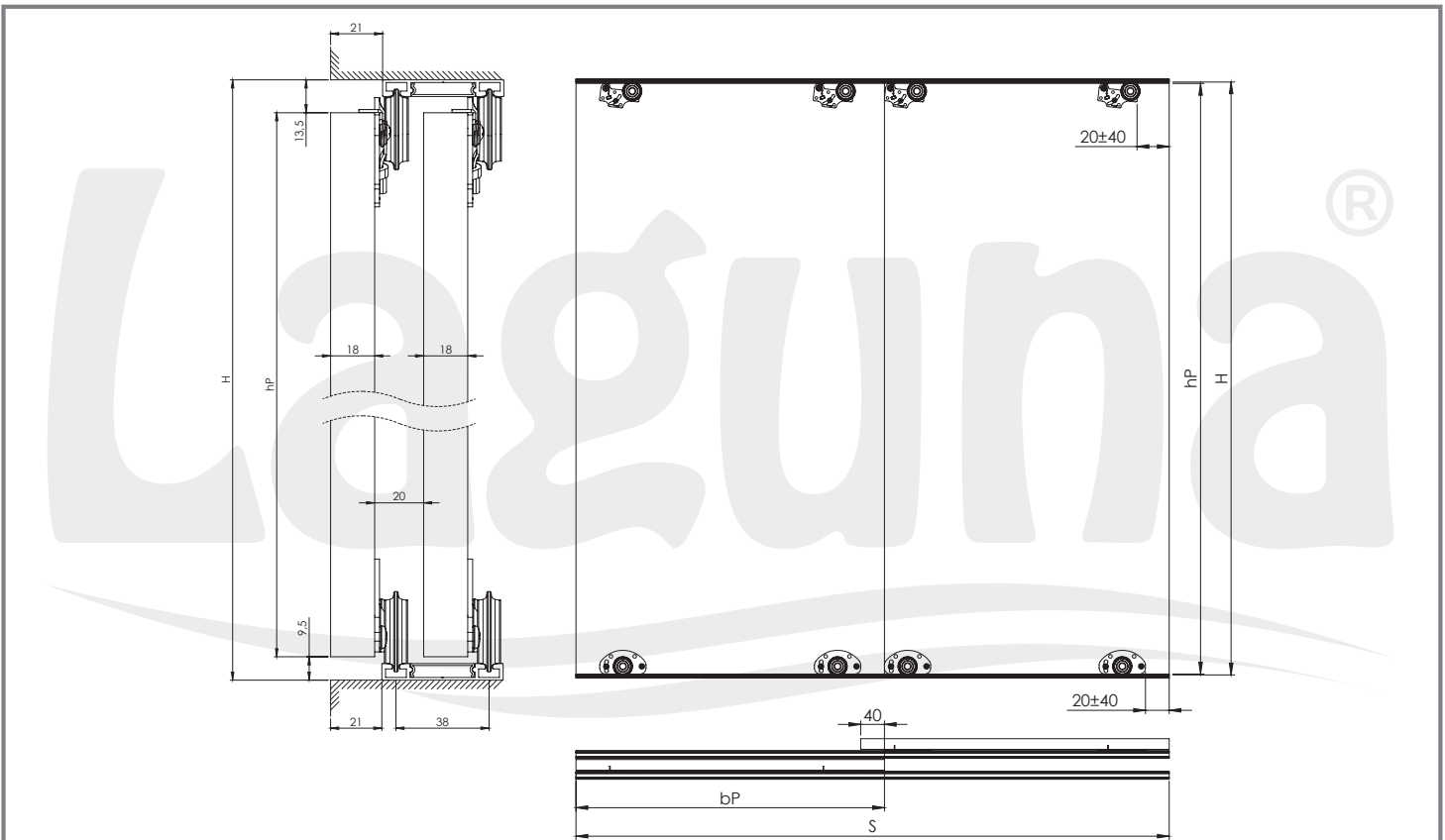
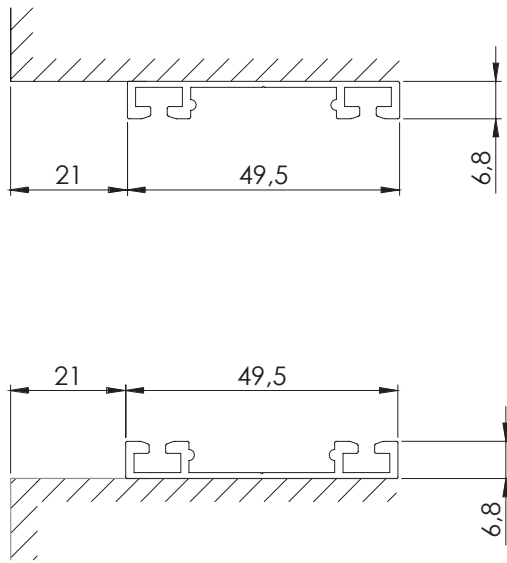


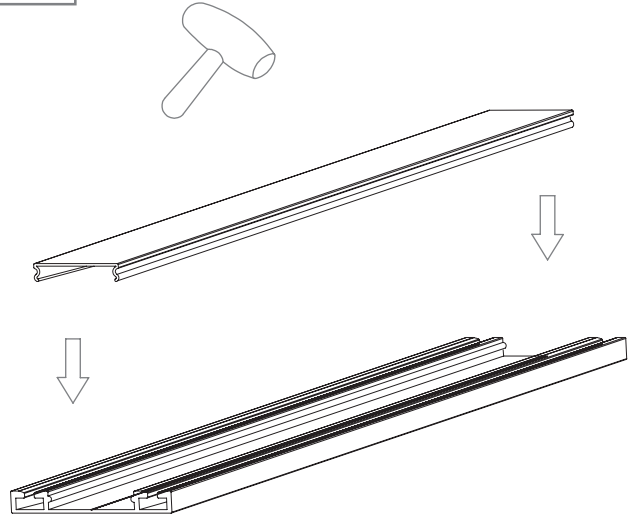
10-20 mm	Liczba skrzydeł n / Quantity of doors n	n = 2	n = 3	n = 4	n = 5	n = 6	n = 7	n = 8
	Wysokość płyty hP [mm] / Board height hP [mm]	hP = H-23						
	Szerokość płyty bP [mm] / Board width bP [mm]	$bP = (S + 40) / 2$	$bP = (S + 80) / 3$	$bP = (S + 120) / 4$	$bP = (S + 160) / 5$	$bP = (S + 200) / 6$	$bP = (S + 240) / 7$	$bP = (S + 280) / 8$



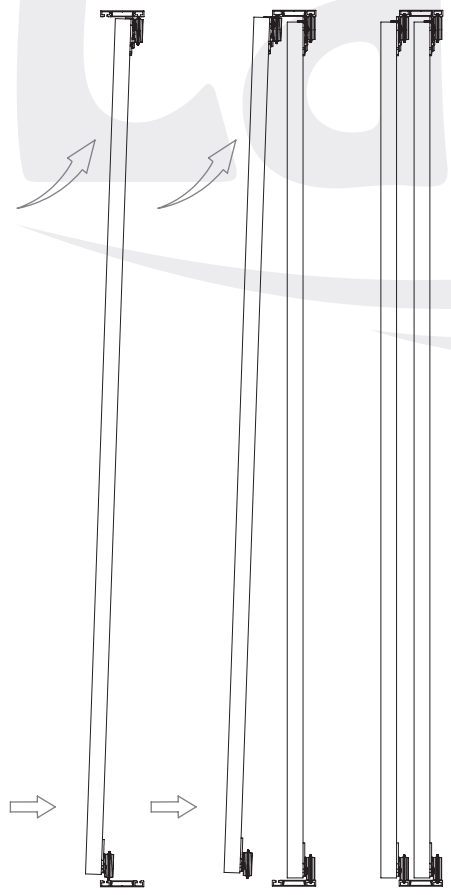
3



4



5



6

